

# СТАЛЬНЫЕ ГРАНИ

*Мы придаем форму стали!*

Производственное объединение ООО "Стальные грани"

ИНН 6686090246, КПП 66801001, ОГРН 1176658007239

Адрес: 624091, Свердловская область,

г. Верхняя Пышма, ул. Калинина д. 39

Тел.: 8 (34368) 3-77-47, 8(34368) 3-77-48

Web: www.uzpr.ru

Бесплатный телефон 8 800 70 78 749

E-mail: [sg@uzpr.ru](mailto:sg@uzpr.ru)

## Прайс лист на Гнутый швеллер П-образный равнополочный

Швеллер гнутый стальной П-образный равнополочный. Основная часть размеров по ГОСТ 8278-83. Изготавливается из сталей марки СтЗсп, СтЗпс, 09г2с, С345, С235, С245, С255, С275, 10хснд. В том числе из холоднокатаных сталей 08ПС, 08Ю, 08КП. В том числе оцинкованные стали по ГОСТ 14918-94 и ГОСТ Р 52246-2004 марка проката 350 с первым классом цинкового покрытия (275 гр.).

Сортамент разбит на две таблицы.

- Таблица №1 - позиции - не стандартные изделия, для них требуется спецраскрой стали и дополнительная поднастройка оборудования.

- Таблица №2 - это стандартные позиции проката.

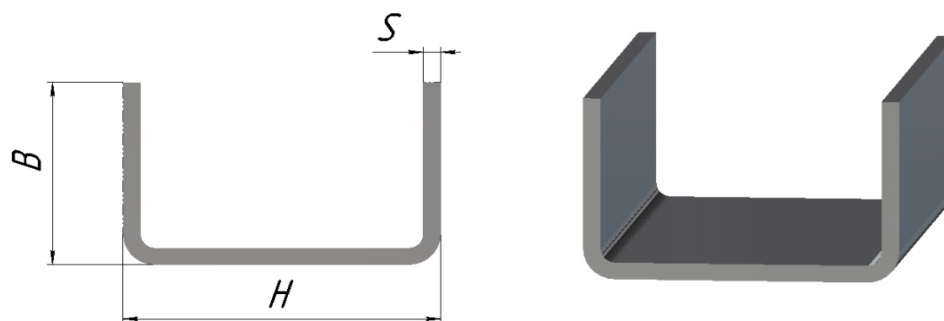


Таблица №1

**!ВАЖНО! Возможно изготовление швеллера по вашим размерам, чертежам.**

Таблица №2

Наименование	Размер Н, мм.	Размер В, мм.	Размер S, мм.	Вес метра погонного, кг.	Цена за м.п. в руб. с НДС *
25*26*2	25	26	2	1,08	64,998
25*30*2	25	30	2	1,21	72,534
28*27*2,5	28	27	2,5	1,41	84,78
30*25*3	30	25	3	1,60	96,084

Наименование	Размер Н, мм.	Размер В, мм.	Размер S, мм.	Вес метра погонного, кг.	Цена за м.п. в руб. с НДС *
50*30*2	50	30	2	1,60	83,27
50*32*2	50	32	2	1,66	86,54
50*30*2,5	50	30	2,5	1,96	102,05
50*32*2,5	50	32	2,5	2,04	106,13

32*20*2	32	20	2	1,00	60,288
30*30*2	30	30	2	1,29	77,244
32*32*2	32	32	2	1,38	82,896
32*25*3	32	25	3	1,65	98,91
38*95*2,5	38	95	2,5	4,28	256,695
40*20*2	40	20	2	1,13	67,824
40*20*3	40	20	3	1,60	96,084
40*30*2	40	30	2	1,44	86,664
40*40*2	40	40	2	1,76	105,504
40*30*2,5	40	30	2,5	1,77	105,975
40*40*2,5	40	40	2,5	2,16	129,525
40*40*3	40	40	3	2,54	152,604
41*30*2	41	30	2	1,46	87,606
42*42*4	42	42	4	3,45	207,24
43*45*2	43	45	2	1,96	117,75
45*31*2	45	31	2	1,55	93,258
45*25*3	45	25	3	1,95	117,279
48*70*5	48	70	5	6,59	395,64
50*47*6	50	47	6	5,65	339,12
60*80*6	60	80	6	9,23	553,896
60*90*5	60	90	5	8,64	518,1
63*21*2,2	63	21	2,2	1,66	99,68244
65*20*1,5	65	20	1,5	1,17	69,9435
65*40*2,5	65	40	2,5	2,65	158,9625
65*40*4	65	40	4	4,05	243,036
65*75*4	65	75	4	6,25	374,916
68*27*1	68	27	1	0,93	55,578
70*30*2	70	30	2	1,92	114,924
70*40*3	70	40	3	3,25	194,994
70*40*4	70	40	4	4,21	252,456
70*50*3	70	50	3	3,72	223,254
70*50*4	70	50	4	4,84	290,136
70*60*4	70	60	4	5,46	327,816
70*65*4	70	65	4	5,78	346,656
78*46*6	78	46	6	6,88	412,596

50*40*2	50	40	2	1,92	99,60
50*40*2,5	50	40	2,5	2,36	122,46
50*40*3	50	40	3	2,78	144,50
50*40*4	50	40	4	3,58	186,14
50*50*2,5	50	50	2,5	2,75	142,87
50*50*3	50	50	3	3,25	168,99
50*50*4	50	50	4	4,21	218,80
50*60*4	50	60	4	4,84	251,45
60*26*2,5	60	26	2,5	2,00	104,09
60*30*2,5	60	30	2,5	2,16	112,26
60*32*2,5	60	32	2,5	2,24	116,34
60*32*3	60	32	3	2,64	137,16
60*32*4	60	32	4	3,39	176,34
60*40*2	60	40	2	2,07	107,76
60*40*2,5	60	40	2,5	2,55	132,67
60*40*3	60	40	3	3,01	156,75
60*50*3	60	50	3	3,49	181,24
60*52*2,5	60	52	2,5	3,02	157,16
60*60*3	60	60	3	3,96	205,73
60*60*4	60	60	4	5,15	267,78
60*80*3	60	80	3	4,90	254,72
80*32*3	80	32	3	3,11	161,65
80*25*4	80	25	4	3,58	186,14
80*32*4	80	32	4	4,02	209,00
80*35*4	80	35	4	4,21	218,80
80*40*2,5	80	40	2,5	2,94	153,08
80*40*3	80	40	3	3,49	181,24
80*40*4	80	50	4	5,15	267,78
80*50*4	80	50	4	5,15	267,78
80*60*4	80	60	4	5,78	300,44
80*60*6	80	60	6	8,29	431,06
80*80*3	80	80	3	5,37	279,21
80*80*4	80	80	4	7,03	365,75
80*60*4	80	60	4	5,78	300,44
80*60*6	80	60	6	8,29	431,06

70*100*4	70	100	4	7,98	478,536
80*100*6	80	100	6	12,06	723,456
90*30*3	90	30	3	3,25	194,994
90*50*3,5	90	50	3,5	4,84	290,136
90*40*3	90	40	3	3,72	223,254
90*40*4	90	40	4	4,84	290,136
90*50*3	90	50	3	4,19	251,514
90*50*4	90	50	4	5,46	327,816
90*54*5	90	54	5	6,99	419,19
90*100*2,5	90	100	2,5	5,50	329,7
90*115*5	90	115	5	11,78	706,5
100*50*7	100	50	7	9,45	567,084
100*120*8	100	120	8	19,34	1160,544
100*160*4	100	160	4	12,69	761,136
104*20*2	104	20	2	2,14	128,112
106*50*4	106	50	4	5,97	357,96
106*63*3	106	63	3	5,18	310,86
108*70*6	108	70	6	10,55	633,024
110*26*2,5	110	26	2,5	2,98	178,98
110*50*4	110	50	4	6,09	365,496
110*50*4	110	50	4	6,09	365,496
110*50*5	110	50	5	7,46	447,45
110*60*4	110	60	4	6,72	403,176
110*100*4	110	100	4	9,23	553,896
120*90*7	120	90	7	14,95	896,784
120*105*8	120	105	8	18,71	1122,864
125*50*4	125	50	4	6,56	393,756
130*50*4	130	50	4	6,72	403,176
130*60*4	130	60	4	7,35	440,856
130*60*5	130	60	5	9,03	541,65
130*135*8	130	135	8	23,11	1386,624
136*60*4	136	60	4	7,54	452,16
145*65*3	145	65	3	6,19	371,619
145*75*5	145	75	5	10,79	647,625
148*25*4	148	25	4	5,71	342,888

80*80*3	80	80	3	5,37	279,21
80*80*4	80	80	4	7,03	365,75
80*85*4	80	85	4	7,35	382,08
100*35*4	100	35	4	4,84	251,45
100*40*2,5	100	40	2,5	3,34	173,49
100*40*3	100	40	3	3,96	205,73
100*40*4	100	40	4	5,15	267,78
100*50*3	100	50	3	4,43	230,22
100*50*4	100	50	4	5,78	300,44
100*50*5	100	50	5	7,07	367,38
100*50*6	100	50	6	8,29	431,06
100*60*3	100	60	3	4,90	254,72
100*60*4	100	60	4	6,41	333,09
100*80*3	100	80	3	5,84	303,70
100*80*4	100	80	4	7,66	398,40
100*80*5	100	80	5	9,42	489,84
100*100*3	100	100	3	6,78	352,68
100*100*6	100	100	6	13,00	675,98
120*25*4	120	25	4	4,84	251,45
120*30*3	120	30	3	3,96	205,73
120*50*3	120	50	3	4,90	254,72
120*50*4	120	54	4	6,66	346,15
120*50*5	120	50	5	7,85	408,20
120*60*6	120	60	6	10,17	529,03
120*70*5	120	70	5	9,42	489,84
120*75*4	120	75	4	7,98	414,73
120*80*4	120	80	4	8,29	431,06
120*80*5	120	80	5	10,21	530,66
140*30*3	140	30	3	4,43	230,22
140*40*2,5	140	40	2,5	4,12	214,31
140*40*3	140	40	3	4,90	254,72
140*50*4	140	50	4	7,03	365,75
140*60*3	140	60	3	5,84	303,70
140*60*4	140	60	4	7,66	398,40
140*60*5	140	60	5	9,42	489,84

150*40*2	150	40	2	3,49	209,124
150*50*2	150	50	2	3,80	227,964
150*50*3	150	50	3	5,60	336,294
150*70*3	150	70	3	6,55	392,814
150*150*4	150	150	4	13,63	817,656
160*75*8	160	75	8	17,46	1047,504
160*120*5	160	120	5	14,92	894,9
160*120*6	160	120	6	17,71	1062,576
160*160*6	160	160	6	21,48	1288,656
170*60*4	170	60	4	8,60	516,216
170*70*5	170	70	5	11,38	682,95
170*70*6	170	70	6	13,47	808,236
180*70*7	180	70	7	16,05	962,724
180*80*8	180	80	8	19,34	1160,544
180*100*8	180	100	8	21,85	1311,264
180*130*8	180	130	8	25,62	1537,344
190*50*4	190	50	4	8,60	516,216
200*160*8	200	160	8	30,65	1838,784
200*180*6	200	180	6	25,25	1514,736
205*38*2,5	205	38	2,5	5,32	319,1025
206*75*6	206	75	6	15,64	938,232
210*50*4	210	50	4	9,23	553,896
210*57*4	210	57	4	9,67	580,272
240*50*4	240	50	4	10,17	610,416
250*90*8	250	90	8	24,99	1499,664
270*100*7	270	100	7	24,29	1457,274
250*125*6	250	125	6	22,42	1345,176
250*150*7	250	150	7	28,68	1721,034
260*50*4	260	50	4	10,80	648,096
270*100*6	270	100	6	21,01	1260,396
270*100*7	270	100	7	24,29	1457,274
280*100*4	280	100	4	14,57	874,176
280*140*5	280	140	5	21,20	1271,7
300*100*8	300	100	8	29,39	1763,424
310*100*6	300	100	6	22,42	1345,176

140*60*6	140	60	6	11,12	578,01
140*70*4	140	70	4	8,29	431,06
140*70*5	140	70	5	10,21	530,66
140*80*4	140	80	4	8,92	463,72
140*80*5	140	80	5	10,99	571,48
160*40*2	160	40	2	3,64	189,40
160*40*3	160	40	3	5,37	279,21
160*40*5	160	40	5	8,64	449,02
160*50*2,5	160	50	2,5	4,91	255,13
160*50*4	160	50	4	7,66	398,40
160*50*5	160	50	5	9,42	489,84
160*50*6	160	50	6	11,12	578,01
160*60*2,5	160	60	2,5	5,30	275,54
160*60*3	160	60	3	6,31	328,19
160*60*4	160	60	4	8,29	431,06
160*60*5	160	60	5	10,21	530,66
160*60*6	160	60	6	12,06	627,00
160*70*4	160	70	4	8,92	463,72
160*80*2,5	160	80	2,5	6,08	316,36
160*80*3	160	80	3	7,25	377,18
160*80*4	160	80	4	9,55	496,37
160*80*5	160	80	5	11,78	612,30
160*80*6	160	80	6	13,94	724,96
160*100*6	160	100	6	15,83	822,93
180*40*3	180	40	3	5,84	303,70
180*40*4	180	40	4	7,66	398,40
180*50*4	180	50	4	8,29	431,06
180*60*4	180	60	4	8,92	463,72
180*70*5	180	70	5	11,78	612,30
180*70*6	180	70	6	13,94	724,96
180*80*4	180	80	4	10,17	529,03
180*80*5	180	80	5	12,56	653,12
180*80*6	180	80	6	14,88	773,95
185*100*3	185	100	3	8,78	456,78
180*100*5	180	100	5	14,13	734,76

340*90*3	340	90	3	11,96	717,804
360*110*10	360	110	10	42,39	2543,4
380*65*6	380	65	6	22,89	1373,436
400*95*8	400	95	8	35,04	2102,544
400*115*8	400	115	8	37,55	2253,264
400*115*12	400	115	12	54,82	3289,464
400*140*10	400	140	10	50,24	3014,4
410*65*6	410	65	6	24,30	1458,216
500*200*10	500	200	10	67,51	4050,6
600*100*5	600	100	5	30,62	1836,9

\* Все цены указанные в таблице требуют индивидуального расчета под конкретную заявку, исходя основных параметров изделия:

1. Размер профиля (Н\*В\*S).
2. Марка стали.
3. Длина профиля в мм.
4. Общее количество изделий.
5. Требуются ли дополнительные работы - грунтование, дополнительное покрытие, порошковая покраска, прodelывание отверстий и т.д.

На основе этих данных просчитывается точная стоимость изделия,

180*100*6	180	100	6	16,77	871,92
200*50*3	200	50	3	6,78	352,68
200*50*4	200	50	4	8,92	463,72
200*60*4	200	60	4	9,55	496,37
200*80*4	200	80	4	10,80	561,68
200*80*5	200	80	5	13,35	693,94
200*80*6	200	80	6	15,83	822,93
200*100*3	200	100	3	9,14	475,14
200*100*5	200	100	5	14,92	775,58
200*100*6	200	100	6	17,71	920,90
220*70*4	220	70	4	10,80	561,68
220*60*6	220	60	6	14,88	773,95
220*40*4	220	40	4	8,92	463,72
220*80*6	220	80	6	16,77	871,92
250*25*3	250	25	3	6,78	352,68
250*35*3	250	35	3	7,25	377,18
250*60*3	250	60	3	8,43	438,41
250*60*4	250	60	4	11,12	578,01
250*60*5	250	60	5	13,74	714,35
250*60*6	250	60	6	16,30	847,42
250*100*6	250	100	6	20,06	1043,36
280*60*4	280	60	4	12,06	627,00
300*80*6	300	80	6	20,54	1067,85
300*100*6	300	100	6	22,42	1165,82

Организуем доставку готовой продукции до Вашего строительного объекта,склада - автомобильным или железнодорожным транспортом, в том числе контейнерной перевозкой. Доставка в любую точку.

Основные города доставки: Москва, Санкт-Петербург, Ростов-на-Дону, Сочи, Симферополь, Волгоград, Самара, Саратов, Киров, Ижевск, Казань, Уфа, Пермь, Екатеринбург, Тюмень, Сургут Ханты-Мансийск, Омск, Новосибирск, Барнаул, Кемерово, Красноярск, Иркутск, Ангарск, Хабаровск Владивосток, Южно-сахалинск, Магадан, Петропавловск-Камчатский.

В страны СНГ: Казахстан - в такие города как Астана, Алматы, Атырау.  
Белоруссия - Витебск, Минск, Гродно.

Расчет стоимости и сроков доставки - будет осуществлен при выставлении коммерческого предложения для Вас.

